



**Электронный регулятор  
температуры  
- ЕКС 102**

## Введение

### Применения

- Регулирование температуры воздуха в холодильных камерах
- Управление циклом оттайки
- Крепление на лицевой панели.

### Принцип действия

Контроллер ЕКС 102 представляет собой электронный регулятор температуры, на который поступает сигнал от датчика температуры. Датчик располагается в потоке холодного воздуха за испарителем или в потоке теплого воздуха непосредственно перед испарителем. Контроллер управляет также циклом оттайки, используя процесс естественной оттайки или с помощью электрических тенов. Завершение оттайки возможно или по времени, или по температуре. Измерение температуры оттайки осуществляется с помощью датчика S5.

Одно, два или три реле включают и выключают требуемые функции, какие именно – определяет применение:

- Охлаждение (с использованием компрессора или соленоидного клапана)
- Оттайка
- Аварийная сигнализация
- Охлаждение 2 (с использованием компрессора 2)
- Контроль работы вентиляторов.

Более подробно применения контроллеров описываются на следующей странице.

### Преимущества

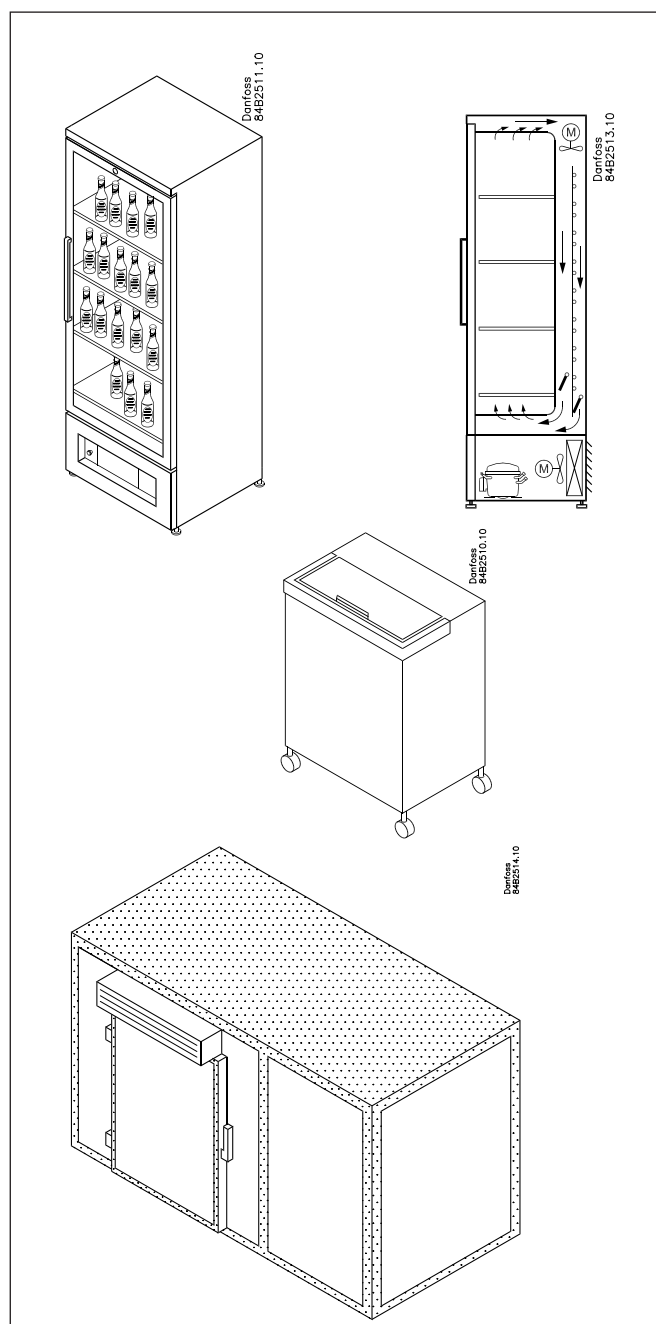
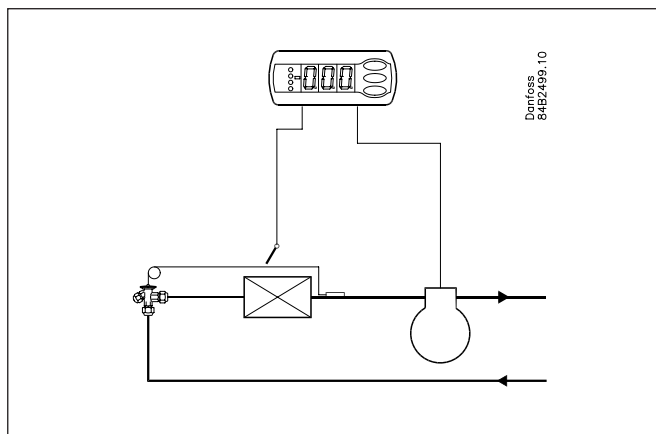
- Встроенные функции комплексного управления системой охлаждения
- Оттайка по необходимости
- Кнопки и уплотнение, встроенные в лицевую панель
- Степень защиты корпуса с лицевой панели IP65
- Возможность управления двумя компрессорами
- Цифровые входы для:
  - Аварийного сигнала открытой двери
  - Включения оттайки
  - Пуска / остановки регулирования
  - Включения ночного режима работы
  - Переключения между двумя уставками температуры
  - Функции уборки витрины
- Быстрое программирование с помощью ключа программирования.
- НАССР. Заводская калибровка, обеспечивающая более высокую точность измерений, чем требуемая стандартом EN441-13, без дополнительной калибровки (при использовании датчика температуры Pt 1000 Ом).

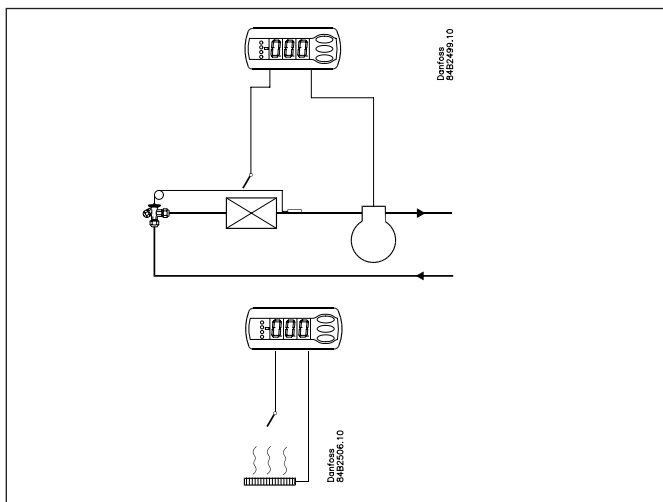
### Модификации

Всего выпускается 4 модификации контроллеров:

- A – Модель для простого регулирования
- B – Модель с аварийной функцией и цифровым входом так же может управлять двумя компрессорами.
- C – Модель с повышенным требованием к оттайке
- D – Модель с функцией управления вентилятором, электрической оттайкой, переключением между уставками температуры и функцией уборки витрины.

Все модификации контроллера ЕКС 102 не оснащены функцией передачи данных. Если необходима функция передачи данных или другие дополнительные функции, приобретайте контроллеры серии ЕКС 202 или АК-СС 210.





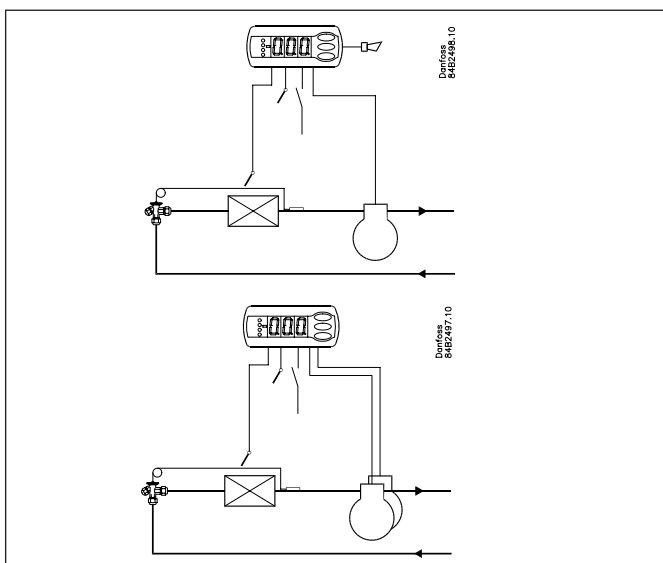
### ЕКC 102А

Это контроллер с одним релейным выходом и одним датчиком температуры.

Регулирование температуры осуществляется пуском/остановом компрессора.  
Естественная оттайка происходит за счет отключения компрессора.  
Вместо компрессора в линию жидкости может быть установлен соленоидный клапан.

#### Функция обогрева

Контроллер ЕКC 102А может использоваться как простой термостат (реле температуры) для обогрева.



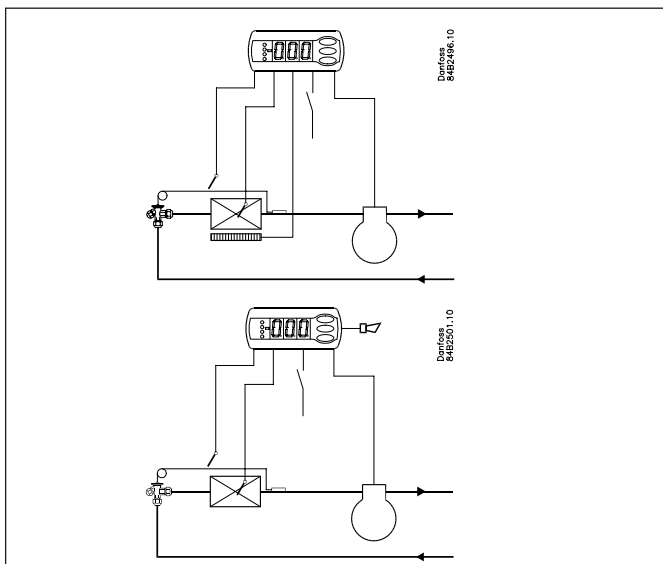
### ЕКC 102В

Это контроллер с двумя релейными выходами, дополнительным датчиком температуры и цифровым входом.

Релейный выход 2 может использоваться для аварийной функции или включения и отключения второй ступени охлаждения.

Дополнительный температурный датчик может быть использован как датчик температуры продуктов или в качестве датчика температуры конденсатора с аварийной функцией.

Цифровой вход может использоваться для аварийного сигнала двери, начала оттайки, включения/выключения охлаждения или ночного режима работы.



### ЕКC 102С

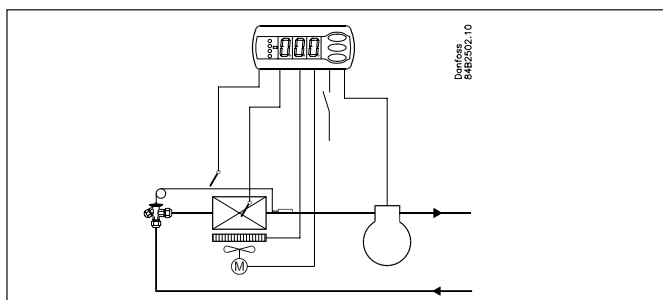
Это контроллер с двумя релейными выходами, дополнительным датчиком температуры и цифровым входом.

Релейный выход 2 может использоваться для оттайки с помощью тенов или для аварийной функции.

Температурный сигнал датчика 2 может быть использован для окончания оттайки по температуре или для измерения температуры продуктов.

В системах типа 1:1 с датчиком, установленным на испарителе, контроллер может использовать функцию «оттайка по необходимости». Эта функция начинает оттайку, когда холодопроизводительность испарителя падает вследствие намерзания на нем льда.

Цифровой вход может использоваться для аварийного сигнала двери, начала оттайки, включения/выключений охлаждения или для сигнала включения ночного режима.



### ЕКC 102D

Это контроллер с тремя релейными выходами, двумя датчиками температуры и цифровым входом.

Регулирование температуры осуществляется включением/отключением компрессора или соленоидного клапана.

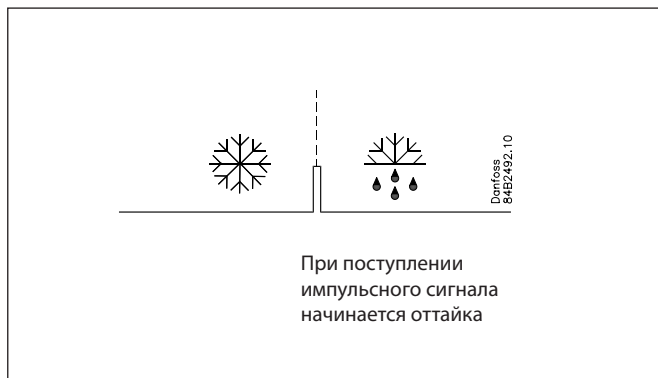
Датчик температуры используется для оттайки при помощи тенов или горячего газа.

Релейный выход 3 используется для управления работой вентилятора.

### Включение цикла оттайки

Оттайку можно активировать различными способами:

- По интервалу времени: Оттайка начинается через определенные интервалы времени, например, каждые 8 часов.
- По времени охлаждения: оттайка начинается через фиксированный интервал времени охлаждения. Например, при небольших тепловых нагрузках на испаритель начало цикла оттайки может быть отложено.
- По контакту: оттайка начинается при подаче импульсного сигнала на цифровой вход.
- Вручную: Дополнительно оттайку можно активировать, нажав нижнюю кнопку контроллера.
- По температуре датчика S5: В системах типа 1:1 нужно следить за производительностью испарителя. Оттайка включается при обмерзании испарителя.
- При включении: После подачи электропитания система начинает Оттайку.

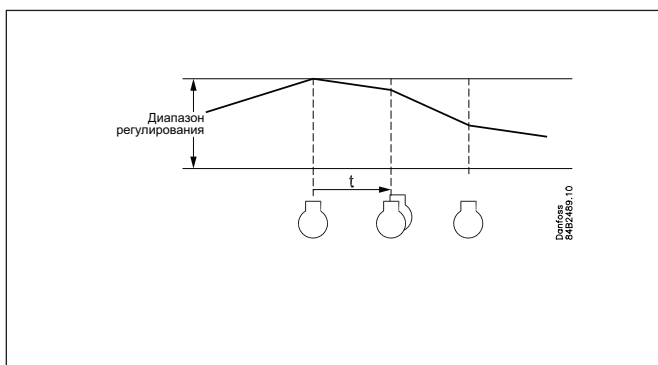


Все упомянутые способы включения оттайки можно использовать произвольно. При активации одного из них начинается оттайка. При включении оттайки таймер сбрасывается на 0.

### Регулирование холодопроизводительности с помощью двух компрессоров

Оба компрессора должны быть одного и того же типоразмера. Когда контроллер подает команду на охлаждение, первым включается компрессор с самым коротким временем работы. По истечении заданного времени задержки включается второй компрессор.

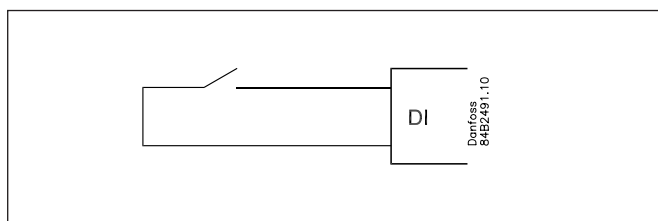
Когда температура достигнет значения «середины диапазона регулирования», компрессор с наибольшим временем работы отключится. Если работающий компрессор будет не в состоянии понизить температуру до значения, при котором происходит отключение компрессора, снова включится второй компрессор. Это произойдет, когда температура достигнет верхней границы диапазона регулирования. Если же температура останется внутри диапазона в течение 2 часов, произойдет переключение с одного компрессора на другой, чтобы уравнивать общее время их работы. Компрессоры должны быть такого типа, чтобы они могли включаться при высокой разности давлений.



### Цифровой вход

Контроллеры двух модификаций имеют цифровой вход, который можно использовать для следующих функций:

- Функции дверного контакта с аварийной сигнализацией, которая подает аварийный сигнал, если дверь остается открытой слишком долго
- Начало оттайки
- Включение/Выключение охлаждения
- Переключение на ночной режим работы
- Запуск уборки витрины
- Переключение на другую уставку температуры
- Включение/ Выключение инжектирования (использование реле для отключения охлаждения)



### Функция уборка витрины

С помощью этой функции упрощается перевода установки в фазу чистки. Путем тройного нажатия кнопки можно перейти от одной фазы уборки витрины к другой.

После первого нажатия охлаждение прерывается, вентиляторы продолжают работать для оттайки.

После второго нажатия вентиляторы отключаются. После третьего нажатия охлаждение возобновляется. Эти ситуации можно вывести на дисплей.

При уборке витрины регулирования температуры не производится.

-	+	+	°C
1	÷	+	Вентилятор
2	÷	÷	Отключение
3	+	+	°C

### Оттайка по требованию

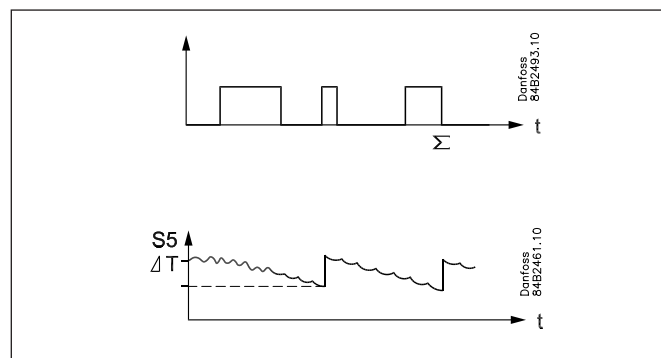
#### 1. По времени охлаждения

Когда общее время охлаждения превысит заданное время, включится оттайка.

#### 2. По температуре

Контроллер непрерывно отслеживает температуру датчика S5. В режиме охлаждения температура датчика будет становиться все ниже по мере намерзания льда на испарителе (компрессор работает все дольше, что приводит к понижению температуры испарителя). Когда температура опустится ниже заданного значения, включится оттайка. Реперная температура запоминается при первой остановке охлаждения (по термостату) после оттайки.

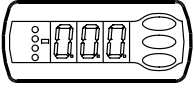
**Эта функция может использоваться только в системах охлаждения типа 1:1.**



## Эксплуатация

### Дисплей

Значения температуры отображаются на трехразрядном индикаторе; единица измерения температуры, °C или °F, задается пользователем.



### Светодиоды (LED) на лицевой поверхности

На лицевой поверхности контроллера расположены светодиоды, которые загораются при активации соответствующих реле.

- = Охлаждение
- = Оттайка
- = Вентиляция

При появлении аварийной ситуации светодиоды начинают мигать. В этом случае можно вывести на дисплей код аварийной ситуации и отменить/подтвердить аварийное сообщение, нажав верхнюю кнопку контроллера.

### Оттайка

В момент оттайки на дисплей выводится символ -d-. Этот символ будет находиться на дисплее еще 15 мин. после начала охлаждения.

Символ -d- исчезнет, если:

- Температура находится в заданном диапазоне в течение 15 мин.
- Процесс регулирования прекращен с помощью главного выключателя
- Поступил аварийный сигнал по высокой температуре.

### Кнопки управления

Если появляется необходимость изменить настройку, нажатием верхней или нижней кнопки можно увеличить или уменьшить значение параметра. Перед тем как изменить настройку, следует получить доступ к меню. Его можно получить, нажав на несколько секунд верхнюю кнопку – при этом Вы войдете в колонку с кодами параметров. Найдите код параметра, который необходимо изменить, и нажмите среднюю кнопку, чтобы появилось его значение. После изменения параметра сохраните новое значение, еще раз нажав среднюю кнопку.

### Примеры

#### Настройка параметра

1. Нажмите верхнюю кнопку, чтобы появился параметр r01.
2. Нажимая верхнюю или нижнюю кнопку, найдите параметр, который нужно изменить.
3. Нажмите среднюю кнопку, чтобы появилось значение этого параметра.
4. Нажимая верхнюю или нижнюю кнопку, выберите новое значение параметра.
5. Снова нажмите среднюю кнопку, сохранив новое значение параметра.

#### Отключение аварийного реле / получение аварийного сигнала / просмотр кода аварии

- Нажмите верхнюю кнопку  
Если поступило несколько аварийных сигналов, просмотрите их в режиме прокрутки.  
Нажимая верхнюю или нижнюю кнопку, просканируйте аварийные сообщения.

#### Настройка температуры

1. Нажмите среднюю кнопку, пока на дисплее не появится значение температуры.
2. Нажимая верхнюю или нижнюю кнопку, выберите новое значение температуры
3. Снова нажмите среднюю кнопку, сохранив новое значение.

#### Ручное включение/выключение оттайки

- Нажмите и удерживайте 4 сек. нижнюю кнопку.

#### Просмотр температуры, измеренной дополнительным датчиком

- Нажмите на короткое время нижнюю кнопку.  
Если датчик не установлен, на дисплее появится надпись "nop".

### Полная герметичность лицевой панели

Кнопки и уплотнение встроены в лицевую панель контроллера. Специальная техника формовки объединяет прочный пластик лицевой поверхности, более мягкие кнопки и уплотнение таким образом, что они становятся общей частью лицевой панели. В панели отсутствуют отверстия, через которые могут проникнуть вода и пыль.



## Обзор параметров

ЕКС 102А

SW = 1,2x

Параметры		Мин. значение	Макс. значение	Заводская настройка	Фактическая настройка
Функция	Коды				
<b>Нормальная работа</b>					
Температура (уставка)	---	-50°C	99°C	2°C	
<b>Термостат (реле температуры)</b>					
Дифференциал	r01	0,1 K	20 K	2 K	
Верхний предел уставки	r02	-49°C	99°C	99°C	
Нижний предел уставки	r03	-50°C	99°C	-50°C	
Коррекция показания температуры	r04	-20 K	20 K	0 K	
Единица измерения температуры, °C/°F	r05	°C	°F	°C	
Коррекция сигнала от датчика температуры воздуха	r09	-10 K	10 K	0 K	
Пуск/остановка регулирования /Ручное управление, регулирования, (1,0,-1)	r12	-1	1	1	
<b>Компрессор</b>					
Мин. время работы	c01	0 мин.	30 мин.	0 мин.	
Мин. время простоя	c02	0 мин.	30 мин.	0 мин.	
Инверсия включения и отключения реле компрессора (нормально замкнутая (NC) функция)	c30	OFF	On	OFF	
<b>Оттайка</b>					
Способ оттайки (0 = без оттайки / 1 = естественное оттайка)	d01	0	1	1	
Температура окончания оттайки	d02	0°C	25°C	6°C	
Интервал времени между началами оттайки	d03	0 часов	48 часов	8 часов	
Макс. продолжительность оттайки	d04	0 мин.	180 мин.	45 мин.	
Смещение времени при включении оттайки при запуске	d05	0 мин.	240 мин.	0 мин.	
Управляющий датчик (0 = по времени, 1 = датчик Saïr)	d10	0	1	0	
Оттайка при запуске	d13	нет	да	нет	
<b>Прочие параметры</b>					
Задержка выходных сигналов после запуска	o01	0 s	600 s	5 s	
Пароль	o05	0	100	0	
Тип используемого датчика (Pt/PtC/NTC)	o06	Pt	ntc	Pt	
Охлаждение или обогрев (rE = охлаждение, HE = обогрев)	o07	rE	HE	rE	
Шаг вывода температуры=0.5 (обычно 0.1 при датчике Pt)	o15	нет	да	нет	
Сохранение действующих настроек контроллера в программном блоке. Выбор собственного номера.	o65	0	25	0	
Загрузка настроек из программного блока (предварительно сохраненных с помощью функции об5)	o66	0	25	0	
Замена заводских настроек контроллера действующими настройками	o67	OFF	On	OFF	
<b>Служебные параметры</b>					
Состояние реле	u58				
Возможность ручного регулирования, если r12 = 1					

Регулирование начинается при включении электропитания.

Вывод на дисплей кодов неисправностей	
A45	Дежурный режим
Вывод на дисплей кодов аварии	
E1	Неисправность контроллера
E29	Неисправность датчика Saïr
Вывод на дисплей кодов состояний	
S0	Регулирование (нормальная работа)
S2	Компрессор работает
S3	Компрессор не работает
S10	Охлаждение отключено главным выключателем
S11	Охлаждение отключено по температуре (остановка по термостату)
S14	оттайка
S20	Аварийное охлаждение
S25	Ручное управление выходами
S32	Задержка выходного сигнала при запуске
pop	Температура оттайки не может быть выведена на дисплей. Отсутствует датчик температуры
-d-	Идет оттайка / Первое охлаждение после оттайки
PS	Требуется пароль. Задайте пароль

Заводские настройки

Для того чтобы вернуться к заводским настройкам:

- Отключите электропитание контроллера
- При повторном включении питания нажмите одновременно верхнюю и нижнюю кнопки контроллера.

**ЕКС 102В и ЕКС102С**

SW = 1,2X

Параметры		ЕКС 102В	ЕКС 102С	Мин. значение	Макс. значение	Заводская настройка	Фактическая настройка
Функция	Коды						
<b>Нормальная работа</b>							
Температура (уставка)	---			-50°C	50°C	2°C	
<b>Термостат (реле температуры)</b>							
Дифференциал	r01			0,1 К	20 К	2 К	
Верхний предел уставки	r02			-49°C	50°C	50°C	
Нижний предел уставки	r03			-50°C	49°C	-50°C	
Коррекция показания температуры	r04			-20 К	20 К	0 К	
Единица измерения температуры, °C/°F	r05			°C	°F	°C	
Коррекция сигнала от датчика температуры воздуха	r09			-10 К	10 К	0 К	
Пуск/остановка регулирования /Ручное управление, регулирования, (1,0,-1)	r12			-1	1	1	
Смещение уставки в ночном режиме работы	r13			-10 К	10 К	0 К	
<b>Аварийные сигналы</b>							
Задержка аварийного сигнала по температуре	A03			0 мин.	240 мин.	30 мин.	
Задержка аварийного сигнала при открытой двери	A04			0 мин.	240 мин.	60 мин.	
Задержка аварийного сигнала по температуре после оттайки	A12			0 мин.	240 мин.	90 мин.	
Верхняя граница температуры при подаче аварийного сигнала	A13			-50°C	50°C	8°C	
Нижняя граница температуры при подаче аварийного сигнала	A14			-50°C	50°C	-30°C	
Верхняя граница температуры конденсатора при подаче аварийного сигнала по (об9)	A37			0°C	99°C	50°C	
<b>Компрессор</b>							
Мин. время работы	c01			0 мин.	30 мин.	0 мин.	
Мин. время простоя	c02			0 мин.	30 мин.	0 мин.	
Задержка включения компрессора 2	c05			0 сек.	999 сек.	5 сек.	
Инверсия включения и отключения реле компрессора (нормально замкнутая (NC) функция)	c30			OFF	on	OFF	
<b>Оттайка</b>							
Способ оттайки (0 = без оттайки, 1 = естественное оттайка, 2 = оттайкагорячим газом)	d01	0/1	0/1*2	0	2	1	
Температура окончания оттайки	d02			0°C	25°C	6°C	
Интервал времени между началами оттаек	d03			0 часов	48 часов	8 часов	
Макс. продолжительность оттайки	d04			0 мин.	180 мин.	45 мин.	
Смещение времени при включении оттайки при запуске	d05			0 мин.	240 мин.	0 мин.	
Управляющий датчик (0 = по времени, B: 1 = датчик Saир, C: 1 = S5, 2 = Saир)	d10	1=Saир	1=S5	0	1 (2)	0	
Оттайка при запуске	d13			нет	да	нет	
Оттайка по общему времени охлаждения	d18			0 часов	48 часов	8 часов	
Оттайка по необходимости. допустимые колебания температуры S5 при обмерзании. На централизованной установке выберите 20К (= Off)	d19			0 К	20 к	2 К	
<b>Разное</b>							
Задержка выходных сигналов после запуска	o01			0 s	600 s	5 s	
Входной сигнал на DI1. Функции: 0 = не используется, 1 = аварийный сигнал двери, 2=начало оттайки (однократное нажатие), 3 = внешний главный выключатель, 4 = ночной режим	o02			0	4	0	
Пароль 1 (ко всем настройкам)	o05			0	100	0	
Тип используемого датчика (Pt/PtC/NTC)	o06			Pt	ntc	Pt	
Деление показания дисплея = 0,5 (обычно 0,1 при датчике Pt)	o15			нет	да	нет	
Пароль 2 (ограниченный доступ)	o64			0	100	0	
Сохранение действующих настроек контроллера в ключе программирования. Выбор собственного номера.	o65			0	25	0	
Загрузка настроек из ключа программирования (предварительно сохраненных с помощью функции об5)	o66			0	25	0	
Замена заводских настроек контроллера действующими настройками	o67			OFF	on	OFF	
Выбор задачи для датчика Saиx (0 = не используется, 1 = измерение температуры продуктов, 2 = измерение температуры конденсатора)	o69			0	2	0	
Выбор задачи для датчика S5 (0 = датчик оттайки, 1 = измерение температуры продуктов)	o70			0	1	0	
Выбор задачи для реле 2: (1 = компрессор 2 / оттайка, 2 = аварийное реле)	o71	Комп./ Аварийный сигнал	Оттайка/ Аварийный сигнал	1	2	1	
<b>Служебные параметры</b>							
Температура, измеренная датчиком Saиx	u03						
Температура, измеренная датчиком S5	u09						
Состояние входа DI1. on/1 = замкнут	u10						
Состояние реле для охлаждения. Может управляться вручную, если r12 = -1	u58						
Состояние реле 2. Может управляться вручную, если r12 = -1	u70						

Регулирование начинается при включении электропитания

Вывод на дисплей кодов аварии	
A1	Аварийный сигнал по высокой температуре
A2	Аварийный сигнал по низкой температуре
A4	Аварийный сигнал открытия двери
A45	Дежурный режим
A61	Аварийный сигнал по состоянию конденсатора
Вывод на дисплей кодов неисправности	
E1	Неисправность контроллера
E27	Неисправность датчика S5
E29	Неисправность датчика Saир
E30	Неисправность датчика Saиx
Вывод на дисплей кодов состояний	
S0	Регулирование (нормальная работа)
S2	Компрессор работает
S3	Компрессор не работает
S10	Охлаждение отключено главным выключателем
S11	Охлаждение отключено по температуре (остановка по термостату)
S14	оттайка
S17	Разомкнут вход DI
S20	Аварийное охлаждение
S25	Ручное управление выходами
S32	Задержка выходного сигнала при запуске
pop	Температура оттайки не может быть выведена на дисплей. Отсутствует датчик температуры
-d-	Идет оттайка / Первое охлаждение после оттайки
PS	Требуется пароль. Задайте пароль

**Заводские настройки**

Для того чтобы вернуться к заводским настройкам:

- Отключите электропитание контроллера
- При повторном включении питания нажмите одновременно верхнюю и нижнюю кнопки контроллера.

\*1 = оттайка с помощью тендов, если o71 = 1



Функция	Параметры	Коды	Мин. значение	Макс. значение	Заводская настройка	Фактическая настройка
<b>Нормальная работа</b>						
Температура (уставка)		---	-50°C	50°C	2°C	
<b>Термостат (реле температуры)</b>						
Дифференциал		r01	0,1 K	20 K	2 K	
Верхний предел уставки		r02	-49°C	50°C	50°C	
Нижний предел уставки		r03	-50°C	49°C	-50°C	
Корректировка температуры		r04	-20 K	20 K	0,0 K	
Единица измерения температуры, °C/°F		r05	°C	°F	°C	
Коррекция сигнала от датчика температуры воздуха		r09	-10 K	10 K	0 K	
Пуск/остановка регулирования / Ручное управление, регулирования, (1,0,-1)		r12	-1	1	1	
Смещение уставки в ночном режиме работы		r13	-10 K	10 K	0 K	
Активация смещения уставки r40		r39	OFF	on	OFF	
Величина смещения уставки (может активироваться параметром r39 или цифровым входом)		r40	-50 K	50 K	0 K	
<b>Аварийные сигналы</b>						
Задержка аварийного сигнала по температуре		A03	0 мин.	240 мин.	30 мин.	
Задержка аварийного сигнала двери		A04	0 мин.	240 мин.	60 мин.	
Задержка аварийного сигнала после оттайки		A12	0 мин.	240 мин.	90 мин.	
Верхняя граница температуры при подаче аварийного сигнала		A13	-50°C	50°C	8°C	
Нижняя граница температуры при подаче аварийного сигнала		A14	-50°C	50°C	-30°C	
Задержка аварийного сигнала на входе DI1		A27	0 мин.	240 мин.	30 мин.	
Верхняя граница температуры конденсатора при подаче аварийного сигнала по (o70)		A37	0°C	99°C	50°C	
<b>Компрессор</b>						
Мин. время работы		c01	0 мин.	30 мин.	0 мин.	
Мин. время простоя		c02	0 мин.	30 мин.	0 мин.	
Инверсия включения и отключения реле компрессора (нормально замкнутая (NC) функция)		c30	0 / OFF	1 / on	0 / OFF	
<b>оттайка</b>						
Способ оттайки (без оттайки / оттайка теном / оттайка горячим газом)		d01	нет	gas	EL	
Температура окончания оттайки		d02	0°C	25°C	6°C	
Интервал времени между началами оттаек		d03	0 часов	48 часов	8 часов	
Макс. продолжительность оттайки		d04	0 мин.	180 мин.	45 мин.	
Смещение по времени включения оттайки при запуске		d05	0 мин.	240 мин.	0 мин.	
Время каплеобразования		d06	0 мин.	60 мин.	0 мин.	
Задержка включения вентилятора после оттайки		d07	0 мин.	60 мин.	0 мин.	
Температура включения вентилятора		d08	-15°C	0°C	-5°C	
Включение вентилятора при оттайки		d09	нет	да	да	
Управляющий датчик (0 = по времени, 1 = S5, 2 = Sair)		d10	0	2	0	
Оттайка при запуске		d13	нет	да	нет	
Оттайка по общему времени охлаждения		d18	0 часов	48 часов	0 часов	
Оттайка по необходимости. Допустимые колебания температуры S5 при обмерзании. На централизованной установке выберите 20K (= Off)		d19	0 K	20 K	20 K	
<b>Вентиляторы</b>						
Отключение вентилятора при отключении компрессора		F01	нет	да	нет	
Задержка отключения вентилятора		F02	0 мин.	30 мин.	0 мин.	
Отключение вентилятора по температуре (S5)		F04	-50°C	50°C	50°C	
<b>Прочие параметры</b>						
Задержка выходных сигналов после запуска		o01	0 s	600 s	5 s	
Сигнал на входе DI1. Функции: 0 = не используется, 1 = состояние DI1, 2 = функция двери с аварийным сигналом, 3 = аварийный сигнал при открытой двери, 4 = С тарт оттайки, 5 = внешний главный выключатель, 6 = ночной режим, 7 = изменение уставки (активируется параметром r40), 8 = аварийная функция при замкнутом входе, 9 = аварийная функция при разомкнутом входе, 10 = Функция уборки (импульсный сигнал), 11 = впрыск жидкости при разомкнутом входе.		o02	0	11	0	
Пароль 1 (ко всем настройкам)		o05	0	100	0	
Тип используемого датчика (Pt/PtC/NTC)		o06	Pt	ntc	Pt	
Шаг показания дисплея = 0,5 (обычно 0,1 при датчике Pt)		o15	no	yes	no	
Уборка витрины, 0 = без чистки, 1 = отключены только вентиляторы, 2 = все выходы отключены		o46	0	2	0	
Пароль 2 (ограниченный доступ)		o64	0	100	0	
Сохранение действующих настроек контроллера в ключе программирования. Выбор собственного номера.		o65	0	25	0	
Загрузка настроек из ключа программирования (предварительно сохраненных функцией o65)		o66	0	25	0	
Замена заводских настроек контроллера действующими настройками		o67	OFF	On	OFF	
Выбор задач для датчика S5 (0 = датчик оттайки, 1 = измерение температуры продуктов, 2 = измерение температуры конденсатора с выдачей аварийного сигнала)		o70	0	2	0	
<b>Служебные параметры</b>						
Температура, измеренная датчиком S5		u09				
Состояние входа DI1. on/1 = замкнут		u10				
Состояние ночного режима работы (включен или отключен), 1 = замкнут		u13				
Вывод на дисплей текущей уставки		u28				
Состояние реле для охлаждения. Может управляться вручную, если r12 = -1		u58				
Состояние реле для вентиляторов. Может управляться вручную, если r12 = -1		u59				
Состояние реле оттайки. Может управляться вручную, если r12 = -1		u60				
Температура, измеренная датчиком Sair		u69				

Регулирование начинается при включении электропитания

Вывод на дисплей кодов аварийных сигналов	
A1	Аварийный сигнал по высокой температуре
A2	Аварийный сигнал по низкой температуре
A4	Аварийный сигнал открытия двери
A15	Аварийный сигнал по цифровому входу DI1
A45	Дежурный режим
A59	Уборка витрины
A61	Аварийный сигнал состояния конденсатора
Вывод на дисплей кодов неисправности	
E1	Неисправность контроллера
E27	Неисправность датчика S5
E29	Неисправность датчика Sair
Вывод на дисплей кодов состояний	
S0	Регулирование
S2	Компрессор работает
S3	Компрессор не работает
S4	Время каплеобразования
S10	Охлаждение отключено главным выключателем
S11	Охлаждение отключено по температуре
S14	Процесс оттайки. Оттайка
S15	Процесс оттайки. Задержка включения вентилятора
S16	Охлаждение отключено. Разомкнут вход DI
S17	Открыта дверь (Разомкнут цифровой вход)
S20	Аварийное охлаждение
S25	Ручное управление выходами
S29	Чистка корпуса
S32	Задержка выходного сигнала при запуске
pop	Температура оттайки не может быть выведена на дисплей. Отключение по времени
-d-	Идет оттайка / Первое охлаждение после оттайки
PS	Требуется пароль. Задайте пароль

**Заводские настройки**

Для того чтобы вернуться к заводским настройкам:

- Отключите электропитание контроллера
- При повторном включении питания нажмите одновременно верхнюю и нижнюю кнопки контроллера.

## Функции

В данном разделе приведено описание различных функций. Контроллер может содержать только часть этих функций (см. обзор меню параметров).

Функция	Параметр
<b>Стандартный дисплей</b>	
Стандартный дисплей отображает значения температуры, измеренной датчиком термостата Saïr	
<b>Термостат</b>	
<b>Уставка</b> Регулирование основывается на заданной величине плюс смещение, если таковое применяется. Уставка задается нажатием на центральную кнопку. Установленная величина может быть ограничена до определённого диапазона настройками r02 и r03. Настройку в любое время можно увидеть в «u28 Temp. Ref».	
<b>Дифференциал</b> Если температура станет выше уставки + заданный дифференциал, включится реле компрессора. Оно отключится, когда температура упадет до значения уставки.	r01
<b>Ограничение уставки</b> Диапазон изменения уставки может быть ограничен, так чтобы случайно не были заданы слишком высокие и слишком низкие значения, что может привести к повреждению холодильной установки.	
Во избежание задания слишком высокого значения уставки, максимально допустимое значение уставки следует уменьшить.	r02
Во избежание задания слишком низкого значения уставки, максимально допустимое значение уставки следует увеличить.	r03
<b>Коррекция показания температуры</b> Если температура в охлаждаемом объеме и температура, отображаемая контроллером, не одинаковы, можно произвести коррекцию температуры показываемой на дисплее.	r04
<b>Единицы измерения температур</b> Здесь задаются единицы измерения выводимой на дисплей температуры, °C или °F.	r05
<b>Корректировка сигнала от датчика Saïr</b> Здесь задается корректировка сигнала от датчика за счет длины кабеля.	r09
<b>Пуск/остановка регулирования</b> С помощью данного параметра можно включить, отключить реле или перейти на ручное управление выходами контроллера. 1 = Пуск регулирования 0 = остановка регулирования -1 = остановка регулирования – переход на ручное управление. остановка регулирования приведет к выдаче аварийного сигнала "Standby alarm (Дежурный режим)".	r12
<b>Ночное смещение уставки</b> Фактической уставкой ночного режима работы станет значение уставки + величина, заданная этим параметром (Если необходимо использовать функцию быстрого охлаждения, задайте отрицательную величину).	r13
<b>Активация смещения уставки</b> Если функция задана как ON, дифференциал реле температуры будет увеличен на величину, заданную параметром r40. Активация может быть выполнена также с помощью цифрового входа (см. параметр o02)	r39

<b>Величина смещения уставки</b> При активации смещения уставка температуры и аварийные параметры изменяются на количество градусов, заданное этим параметром. Активация может быть выполнена с помощью параметра r39 или цифрового входа.	r40
<b>Аварийная сигнализация</b>	
Контроллер может выдавать аварийный сигнал в различных ситуациях. При этом на дисплее начнут мигать светодиоды, а аварийное реле включается.	
<b>Задержка подачи аварийного сигнала по температуре</b> (кратковременная задержка) Если превышено одно из двух предельных значений температуры, активизируется функция таймера. Аварийный сигнал станет активным, по истечению времени задержки. Задержка измеряется в минутах.	A03
<b>Задержка подачи аварийного сигнала двери</b> Время задержки задается в минутах. Эта функция определяется параметром o02.	A04
<b>Задержка подачи аварийного сигнала по температуре при запуске охлаждения</b> (длительная задержка аварийного сигнала) Эта задержка используется при запуске охлаждения, при оттайки и при старте после оттайки. Когда температура упадет ниже верхнего предела аварийного сигнала, произойдет переход к нормальной задержке (A03). Время задержки задается в минутах.	A12
<b>Верхний предел подачи аварийного сигнала</b> Этим параметром задается предел аварийного сигнала по высокой температуре. Значение температуры указывается в °C (абсолютное значение). Предельная величина будет поднята во время ночного режима работы. Предельное значение температуры может быть увеличено также в связи со смещением уставки r39.	A13
<b>Нижний предел подачи аварийного сигнала</b> Этим параметром задается предел аварийного сигнала по низкой температуре. Значение предела указывается в °C (абсолютное значение). Предельное значение может быть увеличено также в связи со смещением уставки r39.	A14
<b>Задержка аварийного сигнала по цифровому входу DI</b> Задержка подачи аварийного сигнала по цифровому входу DI при его Включении/отключении. Функция определяется параметром o02.	A27
<b>Верхний аварийный предел сигнала по температуре конденсатора</b> Если для контроля температуры конденсатора используется датчик Saux (S5), следует задать значение температуры, при которой аварийный сигнал станет активным. Значение температуры указывается в °C. Подача аварийного сигнала происходит без задержки. Аварийный сигнал отключается, когда температура уменьшается на 10 °C. Конфигурация датчика Saux (S5) осуществляется параметром o69/o70.	A37
<b>Компрессор</b>	
Реле компрессора работает по сигналу термостата. Реле компрессора включается при получении команды от термостата на охлаждение	
<b>Время работы</b> Во избежание выхода из строя следует задать минимальное время работы компрессора после включения и минимальное время его простоя. Оттайка не входит во время работы.	
Мин. время работы (в минутах)	c01
Мин. время простоя (в минутах)	c02
<b>Задержка включения второго компрессора</b> Это время, которое должно пройти с момента включения первого реле до момента включения следующего реле.	c05

<p><b>Инверсная работа реле для реле компрессора</b>          0: Нормальная работа, при которой реле включается при необходимости охлаждения.          1: Инверсная работа, при которой реле отключается при необходимости охлаждения (такая схема обеспечивает возможность охлаждения системы при сбое электропитания контроллера). (Когда включаются и отключаются два компрессора, оба реле работают в противоположном направлении).</p>	c30	<p><b>Смещение по времени включения оттайки при запуске</b>          Функция используется, если имеется несколько холодильных установок или групп, оттайка которых должна происходить по очереди. Функция актуальна, если их оттайка осуществляется через один и тот же интервал времени (d03). Эта функция задерживает включение цикла оттайки по параметру d03. Время задержки задается в минутах. Первый цикл оттайки осуществляется, когда на контроллер подается питание.          Функция активируется после каждого выключения электропитания.</p>	d05	
<p><b>Оттайка</b></p>		<p><b>Время каплеобразования</b>          Здесь задается время от момента окончания оттайки до момента включения компрессора. (Время, когда из испарителя капает вода).</p>		d06
<p>Контроллер оснащен таймером, который обнуляется после каждого включения цикла оттайки.          Таймер запускает оттайку после окончания заданного интервала времени.          Таймер запускается при подаче на контроллер электропитания, но запуск таймера может быть смещен на время указанное в параметре d05.          Когда используется другой способ запуска оттайки (например, координированная оттайка) функция таймера, может быть, использоваться как средство защиты от обмерзания испарителя, если не получена команда на запуск оттайки из других источников. В этом случае настройте таймер на интервал времени немного больше, чем на другом источнике. Начало оттайки может быть осуществлено по сигналу с цифрового входа или вручную.          В контроллере предусмотрены все способы включения цикла оттайки. При этом следует соответствующим образом настроить функции, отвечающие за циклы оттайки, чтобы они не шли друг за другом.          Оттайка может быть выполнена с помощью электротенов или естественным путем.          Оттайка может быть остановлена или по времени, или по температуре, или по сигналу датчика температуры воздуха.</p>		<p><b>Задержка включения вентилятора после оттайки</b>          Здесь задается время с момента включения компрессора после оттайки до момента включения вентилятора. (Время, когда вода застывает на испарителе).</p>		d07
<p><b>Способ оттайки</b>          Здесь задается способ оттайки испарителя: естественный, с помощью теннов или горячего газа.          А и В: естественный=1, без оттайки=0          С: естественный=1+o71=2, без оттайки=0, электрическая оттайка=1+o71=1, оттайка горячим газом=2+o71=1          D: без оттайки=No, электрическая оттайка =EL, оттайка горячим газом =GAS          Во время оттайки включено реле оттайки.          При оттайки горячим газом включено реле компрессора.</p>		<p><b>Температура включения вентилятора</b>          Вентилятор может включиться несколько раньше, чем задано предыдущим параметром, если датчик оттайки S5 зарегистрирует температуру, при которой он должен включиться.</p>		d08
<p><b>Температура прекращения оттайки</b>          Здесь задается значение температуры остановки оттайки. Цикл оттайки прекращается при достижении заданной температуре, которая измеряется датчиком (тип датчика задается параметром d10).</p>		<p><b>Включение вентилятора при оттайке</b>          Здесь определяется, должен ли работать вентилятор во время оттайки.</p>		d09
<p><b>Интервал времени между включением оттайки</b>          Эта функция обнуляется и активирует таймер при каждом включении цикла оттайки. Когда время истекает, функция включает следующий цикл оттайки.          Эта функция используется как простой способ включения цикла оттайки, и всегда действует как средство защиты от обмерзания, если не получена другая команда на запуск оттайки.          В случае запуска оттайки от внешнего сигнала или от таймера на цифровом входе следует настроить интервал чуть большим, чем максимально ожидаемый между оттайками.          Оттайка не запускается, если значение равно 0.</p>		<p><b>Управляющий датчик при оттайке</b>          Здесь задается управляющий датчик при оттайке.          0: Оттайка осуществляется по времени          ЕКС 102А: 1=Sair          ЕКС 102В: 1=Sair          ЕКС 102С, ЕКС 102D: 1=S5, 2=Sair</p>		d10
<p><b>Максимальная продолжительность оттайки</b>          С помощью этого параметра оттайка будет прекращено, если оно не было отключено по температуре.          (Если параметр d10 задан как 0, данная настройка будет представлять собой время оттайки).</p>		<p><b>Оттайка при запуске</b> (эта функция следует за функцией d05)          Здесь задается, должен ли контроллер начать с оттайки после отключения питания.</p>		d13
		<p><b>Оттайка по необходимости – суммарное время охлаждения</b>          Суммарное время открытия соленоида или работы компрессора. По истечении этого времени включается оттайка. Если значение = 0, то функция отключается.</p>		d18
		<p><b>Оттайка по необходимости – температура S5</b>          Контроллер отслеживает эффективность испарителя путем контроля производительности и результатов измерения температуры датчика S5. В момент первой остановки охлаждения по термостату после проведения оттайки контроллер запоминает значение датчика S5. Оттайка начнется, когда отклонение температуры станет больше заданной величины. Здесь определяется, насколько большим может быть отклонение температуры S5. По достижении этой величины начинается оттайка.          Функция используется только в системах типа 1:1, когда температура кипения становится ниже, чтобы обеспечить поддержание заданной температуры воздуха. В централизованных системах данная функция должна быть отключена. При значении параметра =20 функция отключена.</p>		d19
		<p>Для того чтобы вывести на дисплей температуру датчика оттайки, нажмите нижнюю кнопку контроллера.</p>		
		<p>Чтобы запустить оттайку, нажмите и удерживайте 4 сек. нижнюю кнопку контроллера.</p>		
		<p>Светодиод на лицевой поверхности контроллера укажет, происходит ли оттайка.</p>		
		<p><b>Вентилятор</b></p>		
		<p><b>Отключение вентилятора при отключении компрессора</b>          Здесь определяется, должен ли отключаться вентилятор при отключении компрессора</p>		F01
		<p><b>Задержка отключения вентилятора при отключении компрессора</b>          При выборе предыдущей функции можно задать время задержки отключения вентилятора</p>		F02

<p><b>Отключение вентилятора по температуре</b> Эта функция отключает вентиляторы в аварийной ситуации, чтобы на них не подавалось электропитание. Если датчик оттайки зарегистрирует температуру больше заданной, вентиляторы остановятся. Повторное включение произойдет при снижении температуры, на 2 К ниже заданной. Эта функция не работает при оттайке или при запуске охлаждения после оттайки. Если параметр задан как +50 °С, функция не работает.</p>	F04
<p><b>Прочие функции</b></p>	
<p><b>Задержка выходных сигналов после запуска</b> После запуска или сбоя электропитания включение регулирования контроллера может быть задержано во избежание перегрузки сети электропитания. Здесь можно задать время задержки.</p>	o01
<p><b>Сигнал цифрового входа DI (ЕКС 102А, В, С)</b> Контроллер оснащен цифровым входом, который можно использовать для следующих функций: Off: Вход не используется</p> <ol style="list-style-type: none"> <li>1) Функция двери. Если вход разомкнут, это значит, что дверь открыта. По истечении времени, заданного параметром А04, будет подан аварийный сигнал.</li> <li>2) Оттайка. Функция запускается импульсным нажатием длительностью, по крайней мере, 2 сек. Контроллер запускает оттайку после размыкания контакта. Затем контроллер начнет цикл оттайки. Если сигнал должны получить несколько контроллеров, необходимо, чтобы все контроллеры были смонтированы одинаково (чтобы их цифровые входы и «земля» соответствовали друг другу).</li> <li>3) Главный выключатель. Регулирование производится, когда вход замкнут, и не производится, когда вход находится в состоянии разомкнуто.</li> <li>4) Ночной режим. Регулирование осуществляется, когда вход замкнут.</li> </ol>	o02
<p><b>Сигнал на цифровом входе DI (ЕКС 102D)</b> Контроллер оснащен цифровым входом, который можно использовать для следующих функций: Off: Вход не используется</p> <ol style="list-style-type: none"> <li>1) Состояние контактной функции</li> <li>2) Функция двери. Если вход разомкнут, это указывает, что дверь открыта. Охлаждение и вентиляторы отключены. По истечении времени, заданного параметром А04, будет подан аварийный сигнал и начнется охлаждение.</li> <li>3) Аварийная функция двери. Если вход разомкнут, это указывает, что дверь открыта. По истечении времени, заданного параметром А04, будет подан аварийный сигнал.</li> <li>4) Оттайка. Функция запускается импульсным нажатием длительностью, по крайней мере 2 сек. Контроллер запускает оттайку после разомкновения контакта. Затем контроллер начнет цикл оттайки. Если сигнал должны получить несколько контроллеров, необходимо, чтобы все контроллеры были смонтированы одинаково (чтобы их цифровые входы и «земля» соответствовали друг другу).</li> <li>5) Главный выключатель. Регулирование производится, когда вход замкнут накоротко, и не производится, когда вход находится в состоянии разомкнуто.</li> <li>6) Ночной режим. Регулирование осуществляется, когда вход замкнут.</li> <li>7) Смещение уставки происходит, когда вход DI1 замкнут. Величина смещения задается параметром r40.</li> <li>8) Автономная аварийная функция. Если вход замкнут, подается аварийный сигнал.</li> <li>9) Автономная аварийная функция. Если вход разомкнут, подается аварийный сигнал. (Для случаев 8 и 9 задержка задается параметром А27).</li> <li>10) Чистка корпуса. Функция активируется при импульсе давления. См. также описание на стр. 4.</li> <li>11) Inject on. Соленоид закрыт при разомкнутом цифровом входе. Охлаждение отключается, вентилятор продолжает работать или отключается в соответствии с параметром F01.</li> </ol>	o02
<p><b>Код доступа 1 (Доступ ко всем настройкам)</b> Если настройки контроллера должны быть защищены кодом доступа, можно задать численные значения от 0 до 100. Если нет, можно отменить эту функцию, задав параметр равным 0 (число 99 всегда обеспечит доступ к настройкам).</p>	o05

<p><b>Тип датчика</b> Для измерения температуры обычно используется датчик высокой точности Pt1000. Но в некоторых ситуациях может быть также использован датчик типа РТС (1000 Ом при 25 °С) или датчик NTC (5000 ohm при 25°С). <b>Все</b> датчики должны быть одного типа.</p>	o06
<p><b>Выбор режима работы</b> Реле температуры (термостат) оснащено следующими функциями: rE: Охлаждение. Реле включается, когда требуется понижение температуры. rH: Обогрев: Реле включается, когда требуется повышение температуры (не забудьте отменить функции оттайки и функции, отвечающие за работу компрессора). У этой функции дифференциал лежит ниже уставки (реле включится, когда температура будет равна уставке минус дифференциал).</p>	o07
<p><b>Шаг вывода на дисплей</b> Да: Вывод с шагом 0,5 °С Нет: Вывод с шагом 0,1 °С</p>	o15
<p><b>Уборка витрины</b> Состояние функции выбирается данным параметром или задается вручную <b>0</b> = Обычная работа (без чистки) <b>1</b> = Чистка с работающими вентиляторами. Все другие выходы отключены. <b>2</b> = Чистка с отключенными вентиляторами. Все другие выходы отключены. Если функция контролируется по сигналу на цифровом входе, соответствующее состояние указывается в меню.</p>	o46
<p><b>Код доступа 2 (Доступ к настройкам)</b> Здесь задается доступ к настройкам параметров, но не конфигураций. Если настройки контроллера должны быть защищены кодом доступа, Вы можете задать численные значения от 0 до 100. Если нет, можно отменить эту функцию, задав параметр равным 0. Если данная функция используется, необходимо также использовать код доступа 1 (o05).</p>	o64
<p><b>Сохранение действующих настроек контроллера на ключ программирования</b> Этой функцией настройки контроллера могут быть перенесены на ключ программирования. Этот ключ может содержать до 25 различных настроек. Выберите номер настройки в ключе. Все настройки будут скопированы. Как только начинается копирование, дисплей возвращается к o65. Через две секунды вы снова можете войти в меню и проверить качество копирования. По статусам при копировании смотри-те раздел «Сообщения об ошибках».</p>	o65
<p><b>Копирование с ключа программирования</b> С помощью данной функции Вы можете перенести ранее сохраненные настройки с ключа программирования в контроллер. Выберите соответствующий номер настройки. Все настройки будут скопированы. Как только начинается копирование, дисплей возвращается к o65. Через две секунды вы снова можете войти в меню и проверить качество копирования. По статусам при копировании смотри-те раздел «Сообщения об ошибках».</p>	o66
<p><b>Замена заводских настроек</b> С помощью данного параметра можно сохранить действующие настройки контроллера как новые базовые настройки (старые заводские настройки будут уничтожены).</p>	o67
<p><b>Дополнительный датчик</b> Данный параметр определяет назначение датчика Saux: 0: Датчик отсутствует или не подсоединен 1: Датчик температуры продукта 2: Датчик для измерения температуры конденсатора с аварийной функцией.</p>	o69
<p><b>Датчик S5</b> Данный параметр определяет назначение датчика S5 для контроллеров ЕКС 102А, В, С 0: Датчик оттайки 1: Датчик для температуры продукта</p>	o70

<b>Другие применения датчика S5</b> ЕКС 102D Если датчик сконфигурирован на входе DI10 как датчик оттайки, установите настройку 0. Если вход DI10 настроен на 0 или 2, датчик S5 может использоваться для измерения температуры продуктов или конденсатора. 0: Датчик оттайки 1: Датчик температуры продуктов 2: Датчик для измерения температуры конденсатора с аварийной функцией	o70
<b>Реле 2</b> Здесь задается назначение реле 2 ЕКС 102B: 1=компрессор. 2=аварийный сигнал ЕКС 102C: 1=оттайка. 2=аварийный сигнал	o71
<b>Служебные функции</b>	
Температура, измеряемая датчиком Saux	u03
Температура, измеряемая датчиком S5	u09
Состояние входа DI1. on/1=замкнут	u10
Состояние ночного режима (on или off) 1=замкнут	u13
Текущее состояние регулирования	u28
*Состояние реле охлаждения	u58
*Состояние реле вентилятора	u59
*Состояние реле оттайки	u60
*Температура, измеряемая датчиком Saig	u69
*Состояние реле 2 (охлаждение, аварийный сигнал или оттайка)	u70
*) Показаны не все параметры. Приведены только функции для выбранного применения	

<b>Рабочее состояние</b>	
Контроллер проходит через ряд состояний регулирования. Иногда возникают ситуации, когда он просто ожидает следующего шага программы регулирования. Чтобы понять «почему ничего не происходит», вы можете посмотреть рабочее состояние на дисплее. Для этого быстро нажмите (на 1 сек) верхнюю кнопку. Если имеется код состояния, он будет выведен на дисплей. Индивидуальные коды состояний имеют следующие значения.	
S0: Регулирование	
S2: Если компрессор работает, он должен работать не менее X минут	
S3: Если компрессор отключен, он остается отключенным не менее X минут	
S10: Охлаждение прекращено главным выключателем либо по параметру r12, либо через цифровой вход	
S11: Охлаждение прекращено термостатом	
S14: Цикл оттайки. Установка работает в режиме оттайки	
S15: Цикл оттайки. Задержка включения вентилятора	
S16: Охлаждение прекращено при размыкании цифрового входа	
S17: Открыта дверь. Цифровой вход разомкнут	
S20: Аварийное охлаждение	
S25: Ручное управление выходами	
S29: Функция уборки.	
S32: Задержка включения выходов при запуске	
<i>Вывод на дисплей других параметров</i>	
nop: Нельзя вывести на дисплей температуру оттайки. Отсутствует датчик	
-d-: Идет цикл оттайки / Первый цикл охлаждения после оттайки	
PS: Требуется пароль. Введите пароль	

<b>Сообщения о неисправности</b>	
При появлении ошибки на лицевой поверхности контроллера начинают мигать светодиоды, и активируется аварийное реле. При нажатии на верхнюю кнопку контроллера на дисплей выводится аварийное сообщение. Если их несколько, следует нажать кнопку несколько раз. Имеются два типа аварийных сообщений. Это может быть либо сообщение об аварийной ситуации, возникшей в результате текущей работы установки, либо сообщение о повреждении установки. Сигнал типа А: Аварийные сигналы не активизируются, пока не истечет время задержки. Сигнал типа Е: Аварийные сигналы выводятся сразу при возникновении аварийной ситуации. (Аварийные сообщения типа А не активизируются, пока действует активный сигнал типа Е). Могут выводиться сообщения следующего типа:	
A1: Аварийный сигнал по высокой температуре	
A2: Аварийный сигнал по низкой температуре	
A4: Аварийный сигнал двери.	
A15: Аварийный сигнал цифрового входа	
A45: Дежурный режим (отключено охлаждение по параметру r12 или через цифровой вход)	
A59: Уборка витрины. Сигнал от цифрового входа	
A61: Аварийный сигнал по температуре конденсатора	
E1: Неисправность контроллера	
E27: Неисправность датчика S5	
E29: Неисправность датчика Saig	
E30: Неисправность датчика Saux	
При копировании настроек в ключ программирования или из него с помощью параметров o65 или o66 могут появиться следующие сообщения: 0: Копирование закончено без ошибок 4: Ключ программирования неправильно установлен 5: Копирование было выполнено неправильно. Повторите копирование 6: Копирование в ЕКС выполнено неправильно. Повторите копирование 7: Копирование в ключ программирования выполнено неправильно. Повторите копирование 8: Копирование невозможно. Порядковый номер или версия программного обеспечения не совпадают 9: Ошибка соединения и зависание 10: Копирование продолжается (Информация появляется через параметры o65 или o66 через 2 мин. после начала копирования).	

Внимание! Прямой запуск компрессора\*

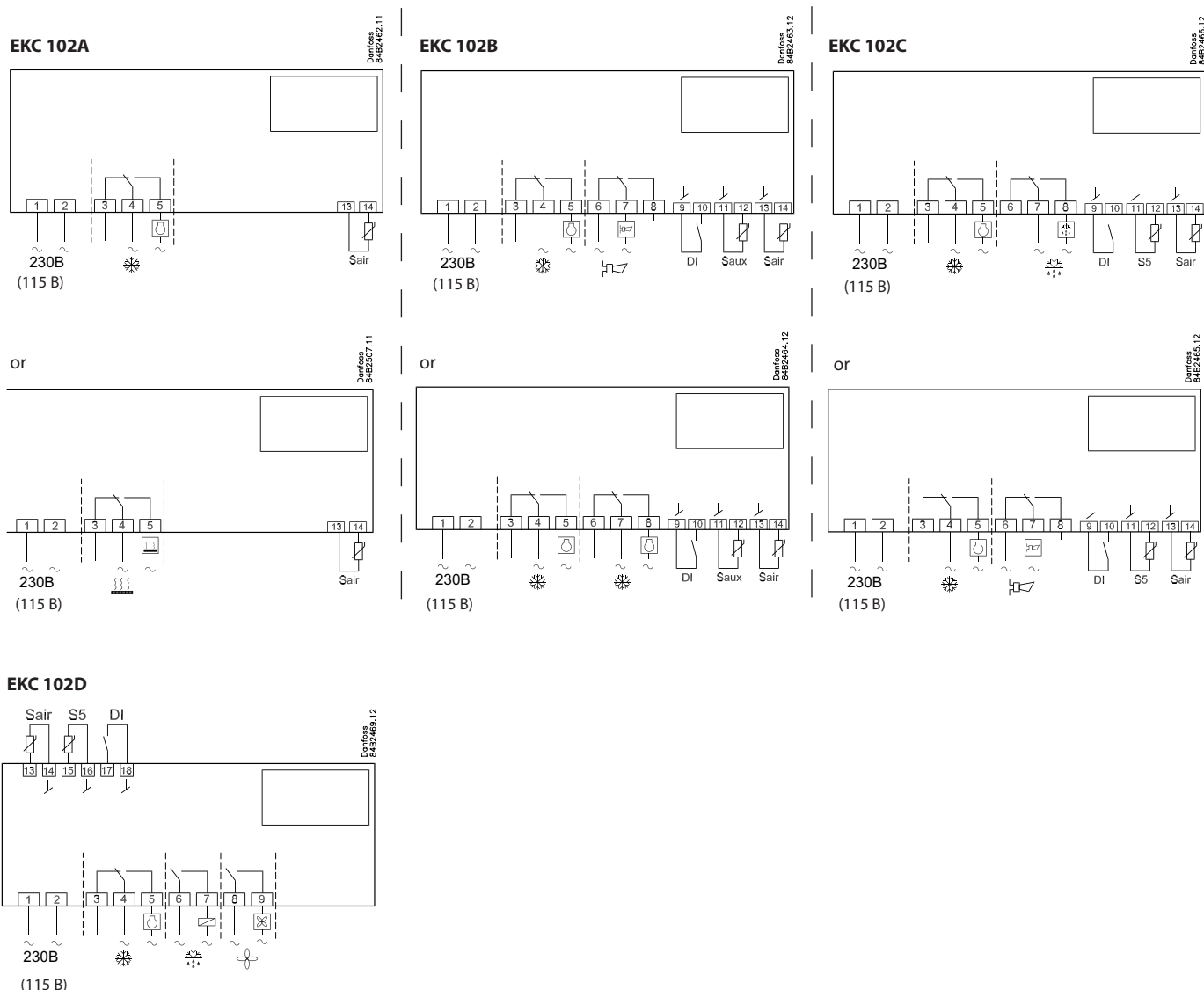
Во избежание повреждения компрессора параметры c01 и c02 следует задавать в соответствии с требованиями поставщика оборудования или в общем виде:

Герметичный компрессор, параметр c02 = 5 мин.

Полугерметичный компрессор, параметр c02 = 8 мин., c01 = 5 мин. (Электродвигатель от 5 до 15 кВт).

\*) При прямом подключении соленоидных клапанов настройки не должны отличаться от заводских (0).

## Электрические соединения



### Электропитание

230 В пер. тока или 115 В пер. тока. См. характеристики контроллера.

### Датчики

Sair – датчик термостата (реле температуры).

Saux – дополнительный датчик для измерения температуры конденсатора.

S5 – датчик оттайки, используется при отключении цикла оттайки по температуре.

Он может также использоваться для измерения температуры продукто- тов или конденсатора.

### Цифровые входы On/Off

Функция активируется при замыкании входа. Функции, используемые в контроллере, описаны в меню параметра o02.

### Реле

Электрические соединения релейных выходов:

#### Реле 1

*Охлаждение.* Когда контроллер выдает команду на охлаждение, контакт реле замыкается.

#### Реле 2

*Аварийная сигнализация.* Реле находится в разомкнутом состоянии при нормальной работе и в замкнутом состоянии при аварийных ситуациях и при отключении электропитания.

*Охлаждение 2.* Когда должна включиться вторая ступень охлаждения, контакт реле замыкается.

*Оттайка.* В цикле оттайки контакт реле замкнут.

#### Реле 3

*Вентилятор*

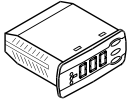
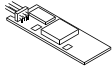
### Контроллер не сопрягается с системой мониторинга M2 или AK-SM

### Электрические помехи

Кабели датчиков и цифровых входов должны быть проложены отдельно от других электрических кабелей:

- Используйте отдельные кабельные короба
- Расстояние между кабелями должно быть не менее 10 см
- Не используйте длинные кабели для цифровых входов.

## Оформление заказа

Тип контроллера		Функция	Электропитание	Кодовый номер
ЕКС 102А		Контроллер температуры	230 В пер. тока	<b>084B8500</b>
			115 В пер. тока	<b>084B8503</b>
ЕКС 102В		Контроллер охлаждения с аварийным реле/двумя компрессорами	230 В пер. тока	<b>084B8501</b>
			115 В пер. тока	<b>084B8504</b>
ЕКС 102С		Контроллер температуры с поддержкой электро оттайки	230 В пер. тока	<b>084B8502</b>
			115 В пер. тока	<b>084B8505</b>
ЕКС 102D		Контроллер для управления охлаждением с управлением вентиляторами	230 В пер. тока	<b>084B8506</b>
			115 В пер. тока	<b>084B8507</b>
ЕКА 182А		Блок копирования ЕКС-ЕКС		<b>084B8567</b>

## Технические характеристики

Электропитание	230 В пер. тока (115 В) +/-15%, 1,5 ВА, 50/60 Гц		
Датчики	Pt1000 PTC (1000 Ом при 25 °С) NTC-M2020 (5000 Ом при 25 °С)		
Погрешность	Диапазон измерения	От -60 до +99 °С	
	Контроллер	±1 К при т-ре ниже -35 °С ±0,5 К при т-ре от -35 до +25 °С ±1 К при т-ре выше +25 °С	
	Датчик Pt 1000	±0,3 К при т-ре 0 °С ±0,005 К на град.	
Дисплей	Светодиодный, трехразрядный		
Цифровые входы	Сигнал с цифровых входов Требования к контактам: позолоченные Длина кабеля не более 15 м При большей длине кабеля используйте дополнительные реле		
Электрический кабель	Многожильный кабель сечением не более 1,5 мм <sup>2</sup> для электропитания и подключения реле Кабель сечением не более 1 мм <sup>2</sup> для датчиков и цифровых входов Клеммы на штекерных разъемах.		
Реле*		CE (250 В пер. тока)	UL** (240 В пер. тока)
	DO1 Охлаждение	10 (6) А	10 А активных 5 FLA, 30 LRA
	DO2. Аварийная сигнализация / Оттайка/ Охлаждение	10 (6) А	10 А активных 5 FLA, 30 LRA
	DO3. Вентилятор	6 (3) А	6 А активных 3 FLA, 18 LRA 131 ВА в дежурном режиме
Окружающая среда	Температура от 0 до +55 °С при эксплуатации		
	Температура от -40 до +70 °С при транспортировке		
	Влажность от 20 до 80 %, без конденсации		
	Беречь от ударов и вибрации		
Степень защиты корпуса	IP65 лицевой панели Кнопки и уплотнение утоплены в корпус		
Сертификация	Директивы ЕС по низковольтному оборудованию и ЭМС Маркирован знаком CE Испытан LVD в соответствии с EN 60730-1 и EN 60730-2-9, A1, A2 Испытан на ЭМС в соответствии с EN50082-1 и EN 60730-2-9, A2		

\*Выходы DO1 и DO2 представляют собой реле на 16 А. DO3 – реле на 8 А. Не превышайте максимальную нагрузку на реле.

\*\*Сертификация UL основана на 30000 замыканий контактов.

FLA – ток при полной нагрузке

LRA – ток при заторможенном роторе

